



LIFE + VALPORC (LIFE13 EN/ES/001115)

VALORIZACIÓN DE CADÁVERES DE PORCINO MEDIANTE SU TRANSFORMACIÓN EN BIOCOMBUSTIBLES Y FERTILIZANTES ORGÁNICOS

Valorization of pig carcasses through their transformation into biofuels and organic fertilizers

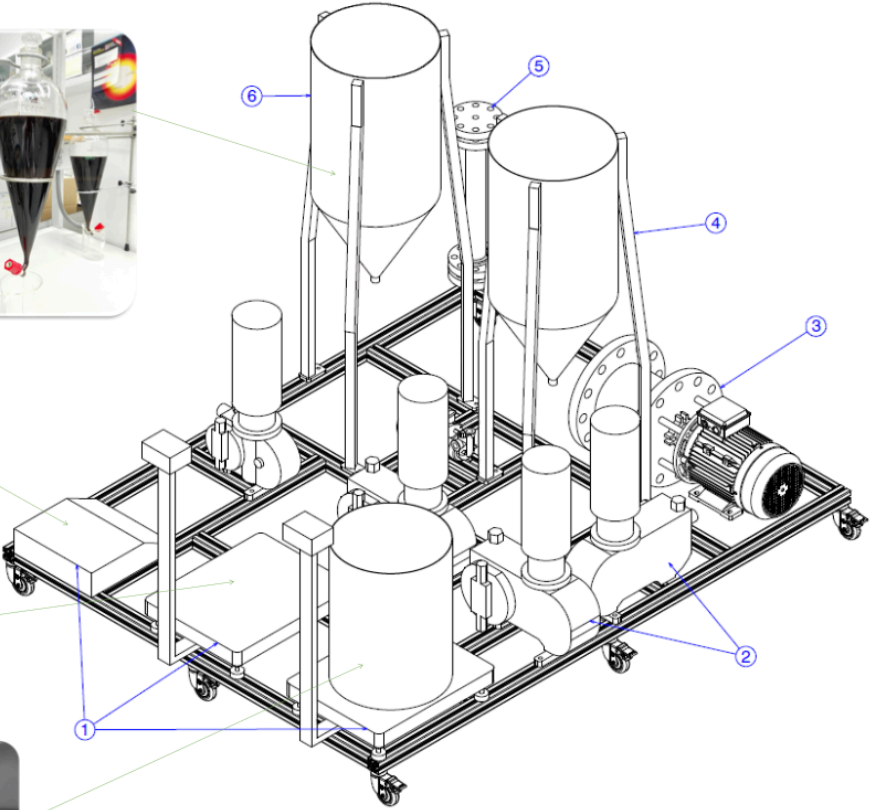


Biodiésel y glicerina
Biodiesel and glycerin

Metóxido sódico
Sodium methoxide

Metanol
Methanol

Grasa
Animal Fat



Nº Tag	Cantidad Quantity	Descripción Description
1	3	Balanzas de precisión <i>Precision balances</i>
2	4	Bomba dosificadora alta presión (Pmax = 69 bar) <i>High-pressure dosing pump</i>
3	1	Reactor dinámico (Pmax = 25 bar) <i>Dynamic reactor</i>
4	1	Depósito de mezcla (V = 50 L) <i>Mixing tank</i>
5	1	Reactor estático (Pmax = 50 bar, V = 1 L) <i>Static reactor</i>
6	1	Depósito de decantación (V = 50 L) <i>Decanter</i>

COORDINATING BENEFICIARY

ASSOCIATED BENEFICIARIES



www.lifevalporc.eu